

Серія VTOF

Пласкі присмоктувачі (овальні)

НОВИНКА

Пласкі присмоктувачі з гуми NBR і силікону.

Діаметри від 4x2 до 90x30 мм з зовнішньою та внутрішньою різьбами M3, M5, G1/8, G1/4.



Пласкі овальні присмоктувачі Серії VTOF складаються з ніпеля та гумової частини. Ніпелі вставляються безпосередньо в гумову частину. Присмоктувачі розміром 30x10 і більше додатково оснащені спеціальним хомутом, щоб уникнути небажаного обертання під час роботи. Присоски також можна замовити окремо без ніпелів як запасні частини.

Застосування:

- Робота з вузькими заготовками з нерівною поверхнею захоплення, такими як пластини, екструдовані профілі, пластикові компоненти тощо.
- Обробка елементів рами, наприклад, дверей, вікон тощо.
- Силіконова версія для обробки деталей при високих температурах.

- » Низький профіль з малим об'ємом порожнини під присмоктувачем дозволяє скоротити час захоплення або використовувати менш продуктивніший вакуумний генератор.
- » Оптимальна форма присмоктувача забезпечує великі сили відриву при малих розмірах.
- » Присмоктувачі з розмірами від 30x10 мм і більше, комплектуються спеціальним протиповоротним хомутом.

ОСНОВНІ ХАРАКТЕРИСТИКИ

Опис	жорсткі зносостійкі присмоктувачі, що складаються безпосередньо з присмоктувача і з'єднувального ніпеля
Конструкція	- ніпелі і присмоктувачі попередньо не збираються - розміри 30x10 мм і більше укомплектовані спеціальним хомутом
Обслуговування	можлива заміна гумової частини
Робоча температура	NBR версія: -30°C ÷ +120°C (короткочасно <30 с); -10°C ÷ +70°C (довготривало) Силікон версія: -40°C ÷ +220°C (короткочасно <30 с); -30°C ÷ +180°C (довготривало)

ТЕХНІЧНІ ХАРАКТЕРИСТИКИ

* Теоретичне значення сили відриву в умовах вакууму -0,6 бар, при використанні об'єктів з сухою і гладкою робочою поверхнею без урахування коефіцієнта запасу.

Мод. / діаметри	Сила відриву (Н)*	Внутр. об'єм (см ³)	Мін. радіус виробу (мм)	Рекомендований діаметр трубки (мм)
VTOF-0040-020	0,42	0,018	1	2
VTOF-0070-035	1	0,019	3	2
VTOF-0150-050	3,1	0,036	5	2
VTOF-0180-060	4,5	0,058	7	2
VTOF-0300-100	12,2	0,28	10	4
VTOF-0450-150	28,2	0,98	18	6
VTOF-0600-200	50,1	2,3	25	6
VTOF-0750-250	78,30	5,86	30	6
VTOF-0900-300	112,60	9,473	35	6

КОДУВАННЯ

VT	O	F	-	0040-020	N	-	M3	M
-----------	----------	----------	----------	-----------------	----------	----------	-----------	----------

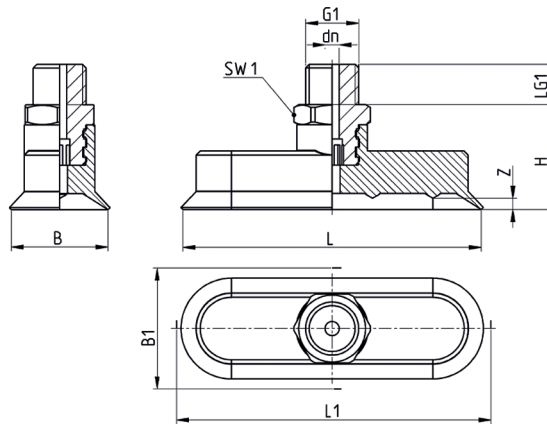
VT	СЕРІЯ: VT = вакуумні присмоктувачі
O	ФОРМА: O = овальна
F	ВЕРСІЯ: F = пласка
0040-020	РОЗМІРИ: 0040-020 = 4,0 x 2,0 мм 0070-035 = 7,0 x 3,5 мм 0150-050 = 15,0 x 5,0 мм 0180-060 = 18,0 x 6,0 мм 0300-100 = 30,0 x 10,0 мм 0450-150 = 45,0 x 15,0 мм 0600-200 = 60,0 x 20,0 мм 0750-250 = 75,0 x 25,0 мм 0900-300 = 90,0 x 30,0 мм
N	МАТЕРІАЛИ: N = NBR S = силікон
M3	РОЗМІРИ РІЗЬБИ: M3 = M3 M5 = M5 1/8 = G1/8 1/4 = G1/4
M	ТИП РІЗЬБИ: M = зовнішня F = внутрішня

Мод. VTOF - зовнішня різьба

* = (N) присмоктувач з гуми NBR - (S) присмоктувач з силікону
(обов'язково вказуйте літеру при замовленні)



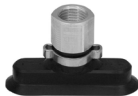
Допустиме відхилення для еластичних частин згідно з МЗ - DIN 7715



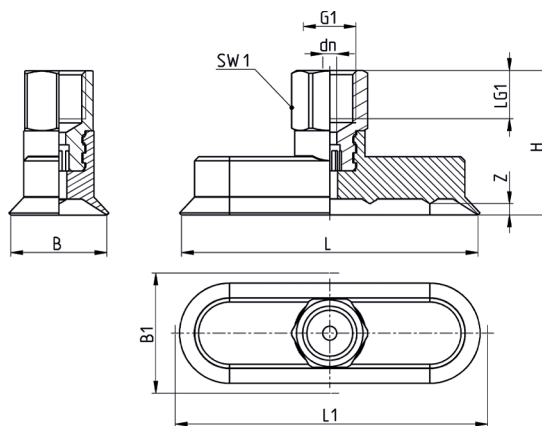
РОЗМІРИ												
Присмоктувач в зборі з ніпелем	B1	B	dn	G1	H	LG1	L1	L	SW1	Z	Присмоктувач	Ніпель
VTOF-0040-020*-M3M	2,5	2,0	1,0	M3 M	8	3,0	4,5	4	5	0,5	VTOF-0040-020*	NPS-B-M3-M
VTOF-0070-035*-M3M	4,5	3,5	1,0	M3 M	8	3,0	7,5	7	5	0,8	VTOF-0070-035*	NPV-A-M3-M
VTOF-0150-050*-M5M	5,5	5,0	1,2	M5 M	17	5,0	15,5	15	8	0,7	VTOF-0150-050*	NPV-C-M5-M
VTOF-0180-060*-M5M	7,0	6,0	1,5	M5 M	17	5,0	18,5	18	8	0,8	VTOF-0180-060*	NPV-C-M5-M
VTOF-0300-100*-1/8M	11,5	9,4	2,5	G1/8 M	17	8,0	30,5	29,4	14	1,5	VTOF-0300-100*	NPV-P-1/8-M
VTOF-0450-150*-1/4M	16,5	14,4	3,0	G1/4 M	26	10,0	46,0	44,4	17	2,0	VTOF-0450-150*	NPV-Q-1/4-M
VTOF-0600-200*-1/4M	22,0	19,0	3,5	G1/4 M	26	10,0	61,0	59,0	17	2,5	VTOF-0600-200*	NPV-Q-1/4-M
VTOF-0750-250*-1/4M	27,5	25,0	3,5	G1/4 M	26	10,0	77,0	75,0	17	2,8	VTOF-0750-250*	NPV-Q-1/4-M
VTOF-0900-300*-1/4M	33,0	30,0	3,5	G1/4 M	26	10,0	92,5	90,0	17	3,5	VTOF-0900-300*	NPV-Q-1/4-M

Мод. VTOF - внутрішня різьба

* = (N) присмоктувач з гуми NBR - (S) присмоктувач з силікону
(обов'язково вказуйте літеру при замовленні)



Допустиме відхилення для еластичних частин згідно з МЗ - DIN 7715



РОЗМІРИ												
Присмоктувач в зборі з ніпелем	B1	B	dn	G1	H	LG1	L1	L	SW1	Z	Присмоктувач	Ніпель
VTOF-0150-050*-M5F	5,5	5,0	1,2	M5 F	22	5,5	15,5	15	8	0,7	VTOF-0150-050*	NPV-C-M5-F
VTOF-0180-060*-M5F	7,0	6,0	1,5	M5 F	22	5,5	18,5	18	8	0,8	VTOF-0180-060*	NPV-C-M5-F
VTOF-0300-100*-1/8F	11,5	9,4	2,5	G1/8 F	25	9,0	30,5	30	14	1,5	VTOF-0300-100*	NPV-P-1/8-F
VTOF-0450-150*-1/4F	16,5	14,4	3,0	G1/4 F	36	12,0	46,0	45	17	2,0	VTOF-0450-150*	NPV-Q-1/4-F
VTOF-0600-200*-1/4F	22,0	20,0	3,5	G1/4 F	36	12,0	61,0	60	17	2,5	VTOF-0600-200*	NPV-Q-1/4-F
VTOF-0750-250*-1/4F	27,5	25,0	3,5	G1/4 F	36	12,0	77,0	75	17	2,8	VTOF-0750-250*	NPV-Q-1/4-F
VTOF-0900-300*-1/4F	33,0	30,0	3,5	G1/4 F	36	12,0	92,5	90	17	3,5	VTOF-0900-300*	NPV-Q-1/4-F